

# ME 22,5 OT-1MSTBO KMGY

Góra obudowy



Kod producenta: **2914877**

## Opis produktu

Obudowa na szynę DIN, Góra obudowy do złączy z gniazdem, szerokość: 22,6 mm, wysokość: 99 mm, głębokość: 45,85 mm, kolor: jasnoszary (podobne RAL 7035)

## Dane techniczne

### Wskazówki

Instrukcja montażu	Przestrzegać karty katalogowej rodziny produktów znajdującej się w materiałach do pobrania.
--------------------	---

### Właściwości produktu

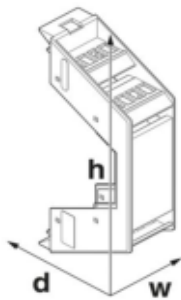
Typ produktu	Góra obudowy
Rodzaj obudowy	Obudowa na szynę DIN
Seria obudów	ME
Rodzina produktów	ME 22,5..
Maks. liczba pinów	5 (raster: 3,5 mm) 4 (raster: 5 mm) 3 (raster: 7,25 mm)
Liczba rzędów	1
Wykonanie	Góra obudowy do złączy z gniazdem
Z otworem wentylacyjnym	nie
<b>Status utrzymania danych</b>	
Wersja artykułu	02

# ME 22,5 OT-1MSTBO KMGY

Góra obudowy



## Wymiary

Rysunek wymiarowy	
Szerokość	22,6 mm
Wysokość	99 mm
Głębokość	45,85 mm
Głębokość od powierzchni oparcia podstawy	38,5 mm
<b>Konstrukcja PCB</b>	
Grubość płytki drukowanej	1,4 mm ... 1,8 mm

## Dane materiału

Kolor (Obudowa)	jasnoszary (RAL 7035)
Klasa palności wg UL 94	V0
CTI wg IEC 60112	600
Materiał obudowy	Poliamid
Jakość powierzchni	bez obróbki

## Warunki środowiskowe i żywotność

<b>Badanie odporności na drgania</b>	
Specyfikacja pomiarowa	DIN EN 60068-2-6 (VDE 0468-2-6):2008-10
Częstotliwość	10 - 150 - 10 Hz
Prędkość przesuwu	1 oktawa/min
Amplituda	0,15 mm (10 Hz ... 58,1 Hz)
Przyspieszenie	2g (58,1 Hz ... 150 Hz)
Czas pomiaru na oś	2,5 h
Kierunki pomiaru	Oś X, Y i Z
<b>Badanie rozżarzoną drutem</b>	
Specyfikacja pomiarowa	DIN EN 60695-2-11 (VDE 0471-2-11):2014-11
Temperatura	850 °C
Czas działania	30 s
<b>Wytrzymałość na wysokie temperatury / badanie metodą wciskania kulki</b>	
Specyfikacja pomiarowa	DIN EN 60695-10-2 (VDE 0471-10-2):2016-01
Temperatura	125 °C
Czas trwania kontroli	1 h
Siła	20 N
<b>Trwałość mechaniczna/bęben do próby upadku</b>	
Specyfikacja pomiarowa	DIN EN 60998-1 (VDE 0613-1):2005-03
Wysokość upadku	50 cm
Częstotliwość	10
<b>Udary</b>	
Specyfikacja pomiarowa	DIN EN 60068-2-27 (VDE 0468-2-27):2010-02
Rodzaj udaru	Półsinusioda
Przyspieszenie	15g
Czas trwania udaru	11 ms
Liczba uderzeń w każdym kierunku	3
Kierunki pomiaru	Oś X, Y i Z (dod. i uj.)
<b>Stopień ochrony (kod IP)</b>	
Specyfikacja pomiarowa	DIN EN 60529 (VDE 0470-1):2014-09
<b>Warunki otoczenia</b>	
Maks. osiągalny kod IP	IP20
Temperatura otoczenia (praca)	-40 °C ... 105 °C (w zależności od mocy traconej)
Temperatura otoczenia (składowanie/transport)	-40 °C ... 55 °C
Temperatura otoczenia (montaż)	-5 °C ... 100 °C
Względna wilgotność powietrza (składowanie/transport)	80 %

# ME 22,5 OT-1MSTBO KMGY

Góra obudowy



## Dane PCB

Liczba mocowań płytki drukowanej	1
Sposób mocowania PCB	Gniazdo
Grubość PCB	1,4 mm ... 1,8 mm

## Montaż

Sposób montażu	Połączenie zatrzaskowe z podstawą obudowy
----------------	---

## Dane opakowania

Rodzaj opakowania	zapakowany w karton
Rodzaj opakowania	Karton